

「^{はな}華・^{はな}花フェスティバル」出展申込案内

＊募集内容

いけばな、フラワーデザイン（パンフラワー、プリザーブドフラワー、アートフラワーなどを含む）、盆栽、押し花
 ※個人でもグループでも出展できます。

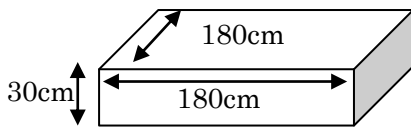
＊展示スペース

一般：間口90cm×奥行60cm、床面からの高さ70cm、机の上からバックの高さ約140cm又は天井まで
 ※押し花等の平面作品は壁面からワイヤーで吊るして展示します。（机なし。上下2段で展示）

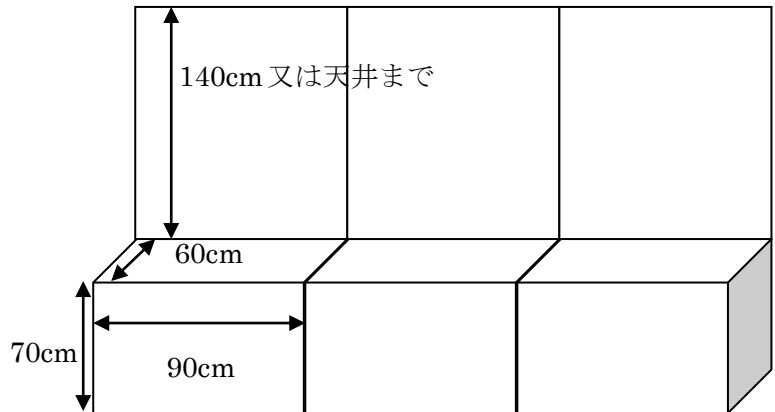
大作：間口180cm×奥行180cm、床面からの高さ約30cm、バックは壁面

※虫ピンは使用可（各出展者でご準備ください。）セロハンテープ、ガムテープは使用不可
 ※作品の搬入・搬出は、出展者が行ってください。
 ※出展に当たっての詳細な留意事項は、別途お知らせします。

【大作】



【一般】



送信先 (公財)ひろしま文化振興財団 FAX 番号 082-249-7531

平成28年 月 日

「^{はな}華・^{はな}花フェスティバル」出展申込書

ふりがな お名前	年齢 歳	所属団体（所属があれば）
ご住所 〒	出展作品の内容 展示スペース 一般（平面、立体） 大作 ※いずれかに○をしてください。	
電話番号：	作品のサイズ （縦 cm×横 cm×高さ cm）	
FAX 番号：	種目（いけばな、フラワーデザイン、盆栽、押し花） ※いずれかに○をしてください。	
Eメール：		
制作人数 人 ※複数人で制作した作品を出展される方のみ記入してください。 ※お名前欄へは代表者名を記入してください。		